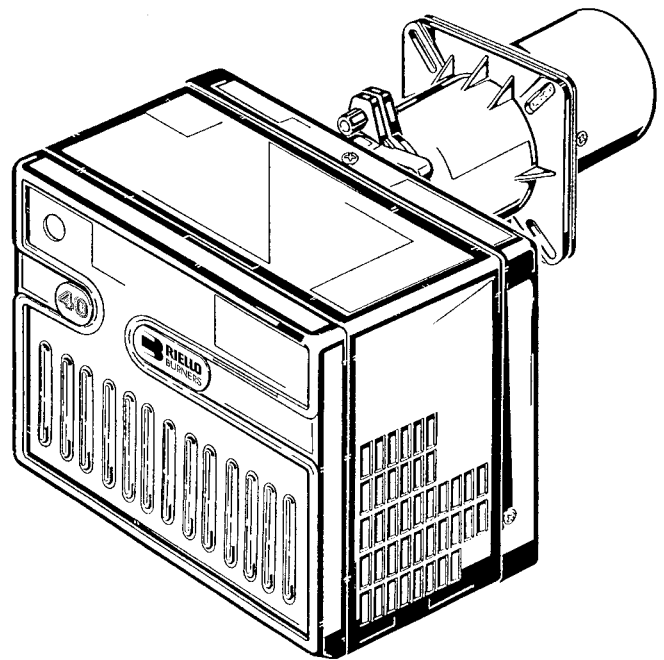


K 강제혼합식 가스버너

One stage operation



RIELLO 40

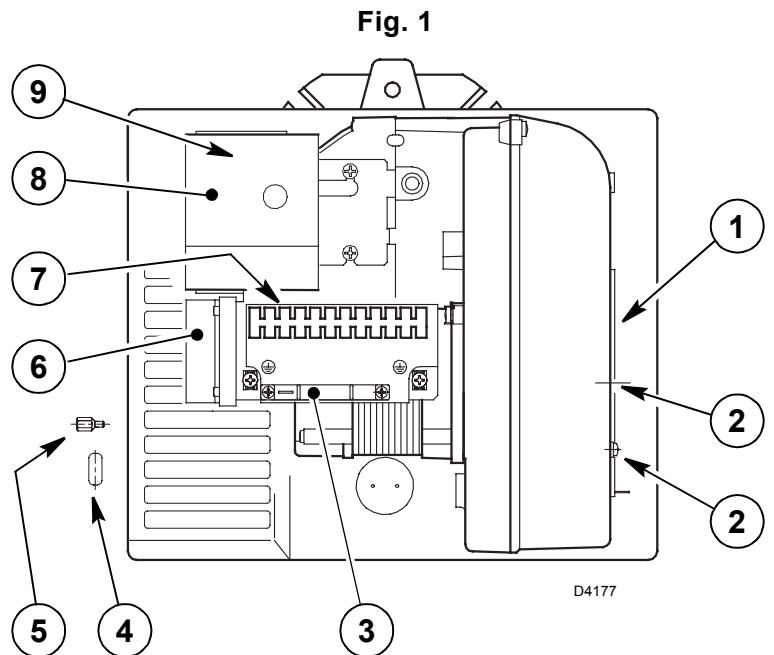
CODE	MODEL	TYPE
3755683	GS20	556T80

INDEX

1. 버너 각부 명칭	1	4. 버너 세팅	5
1.1 버너 구성품.....	1	4.1 연소헤드 세팅.....	5
2. TECHNICAL DATA	2	4.2 에어댐퍼 세팅.....	5
2.1 Technical data.....	2	4.3 세팅후 시운전.....	6
2.2 Overall dimensions.....	2	4.4 버너 타임차트.....	7
2.3 버너 성능곡선.....	2	4.5 보수와 정비.....	7
2.4 가스압력/버너출력 관계그래프.....	3	5. 버너의 고장원인 및 조치	8
3. 버너 설치	3		
3.1 버너 부착 방법.....	3		
3.2 점화봉/화염감지봉 세팅.....	4		
3.3 전기 결선도.....	4		

1. 버너 각부 명칭

- 1 - 에어 댐퍼
- 2 - 에어 댐퍼 고정볼트
- 3 - 배선고정 클램프
- 4 - 그로밋
- 5 - 플라스틱커버 고정볼트
- 6 - 풍압 스위치
- 7 - 터미널 단자대
- 8 - 버너 콘트롤
- 9 - 버너 리셋 스위치



1.1 버너 구성품

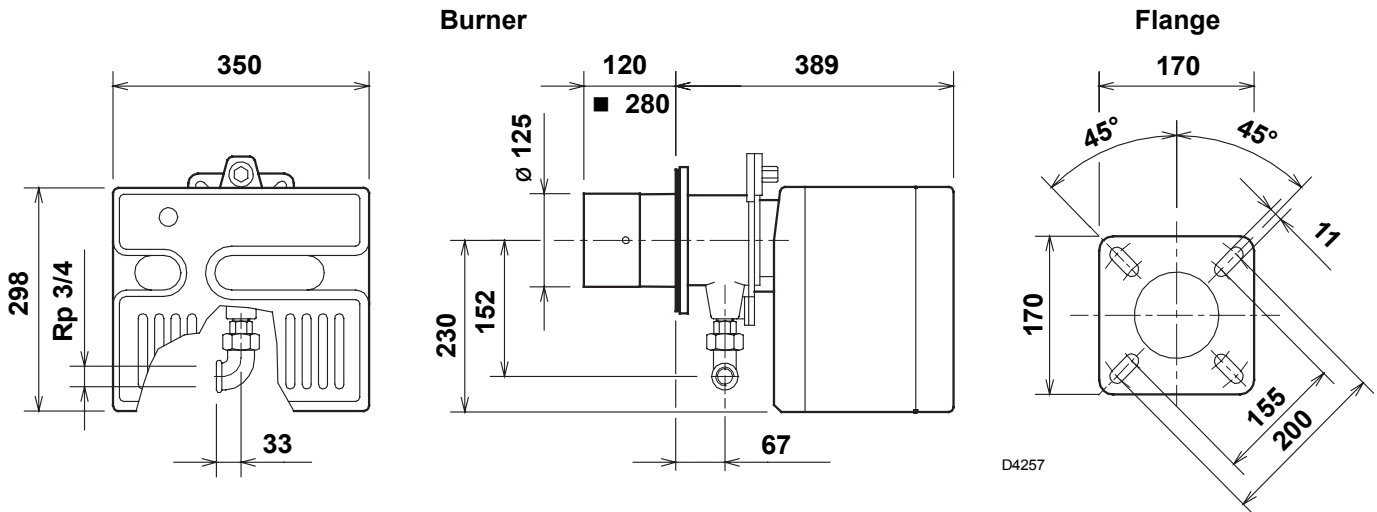
버너 후렌지(가스켓 포함).....	No. 1	보일러 후렌지 볼트.....	No. 1
버너 후렌지용 볼트/너트.....	No. 1	커버고정 볼트.....	No. 1
버너 힌지.....	No. 1	케이블 그로밋.....	No. 1

2. TECHNICAL DATA

2.1 TECHNICAL DATA

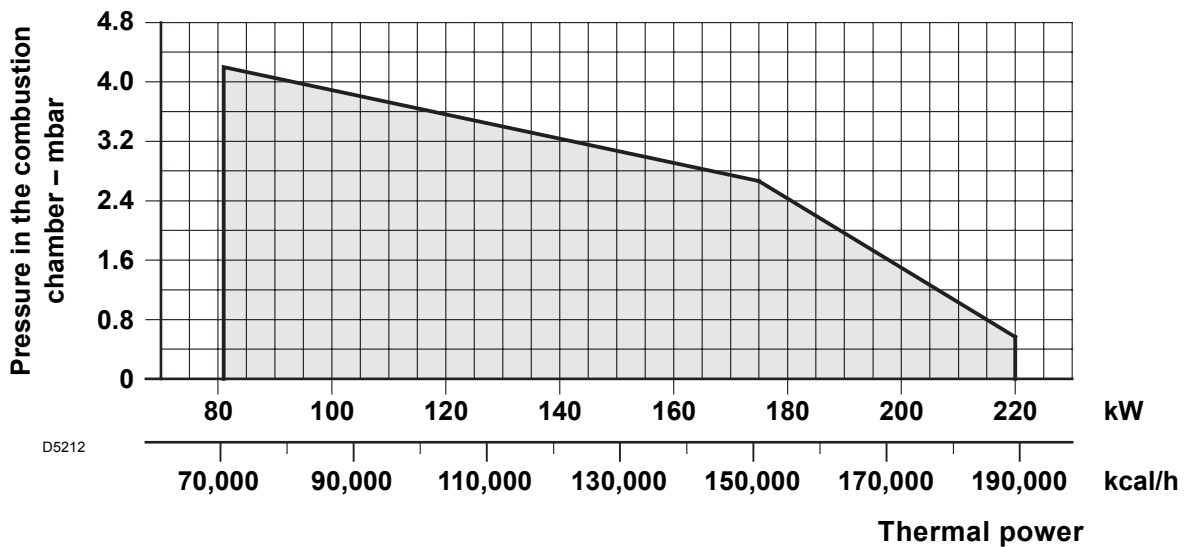
출 력	83 – 232 kW - 72,000 – 200,000 kcal/h
사용연료 열량 및 압력	Net heat value: 10 kWh/Nm ³
	Pressure: min. 10 mbar - max. 360 mbar
공급 전기	Single phase, 230V ± 10% ~60Hz
버너 모터	Run current 1.3A / 2,750 rpm - 289 rad/s
커패시터	5 μF
점화트랜스	1차측 230V - 45 VA / 2차측 1 X 15kV - 25mA
소비 전력	0.25 kW

2.2 OVERALL DIMENSIONS

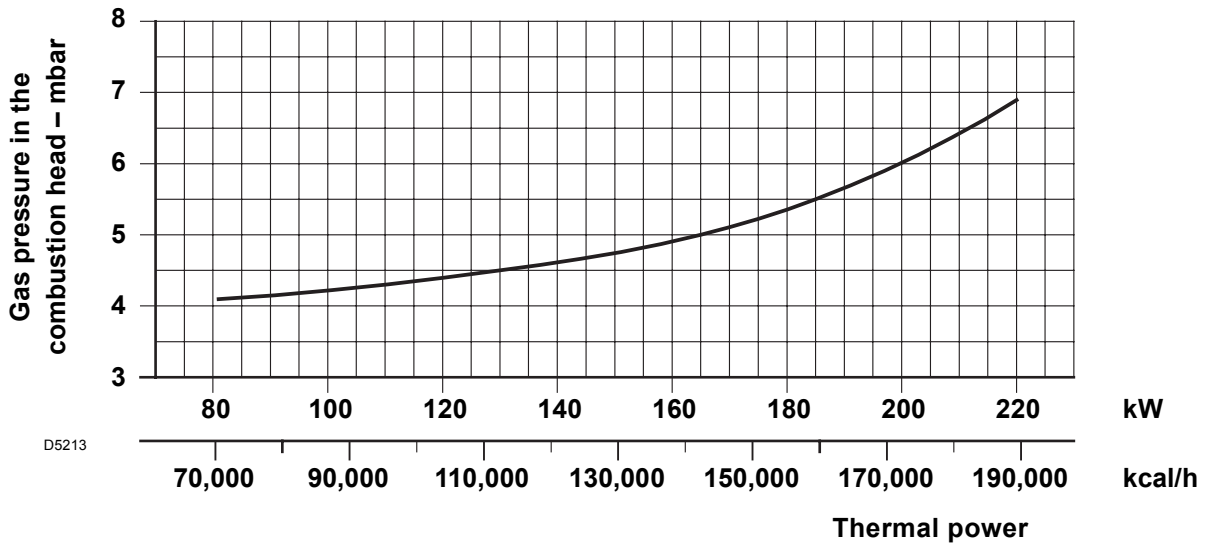


■ Combustion head extension, supplied separately.

2.3 버너 성능곡선



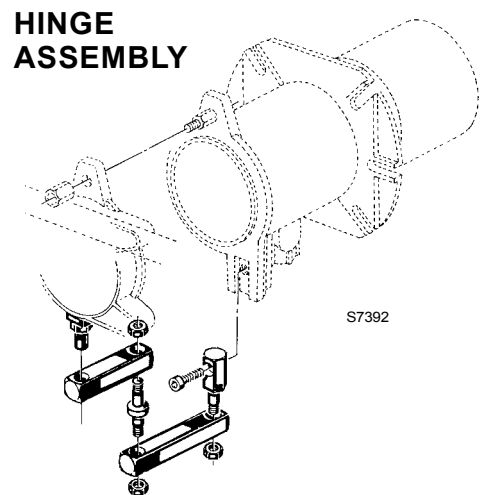
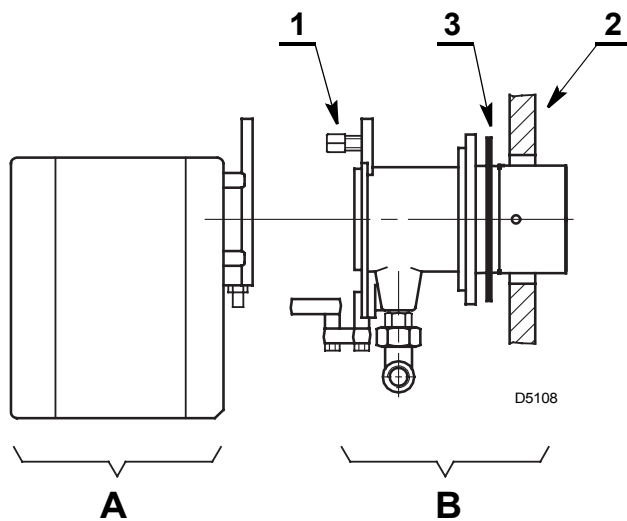
2.4 가스압력과 버너출력 관계그래프



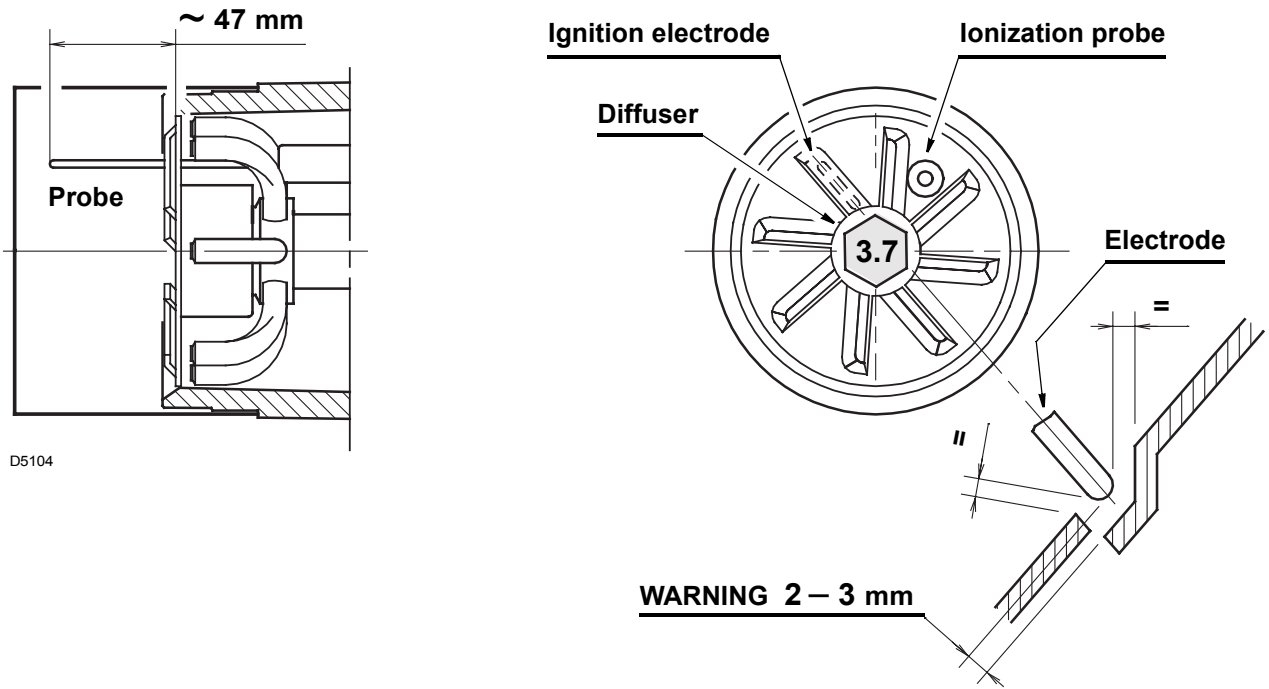
3. 버너 설치

3.1 버너 부착 방법

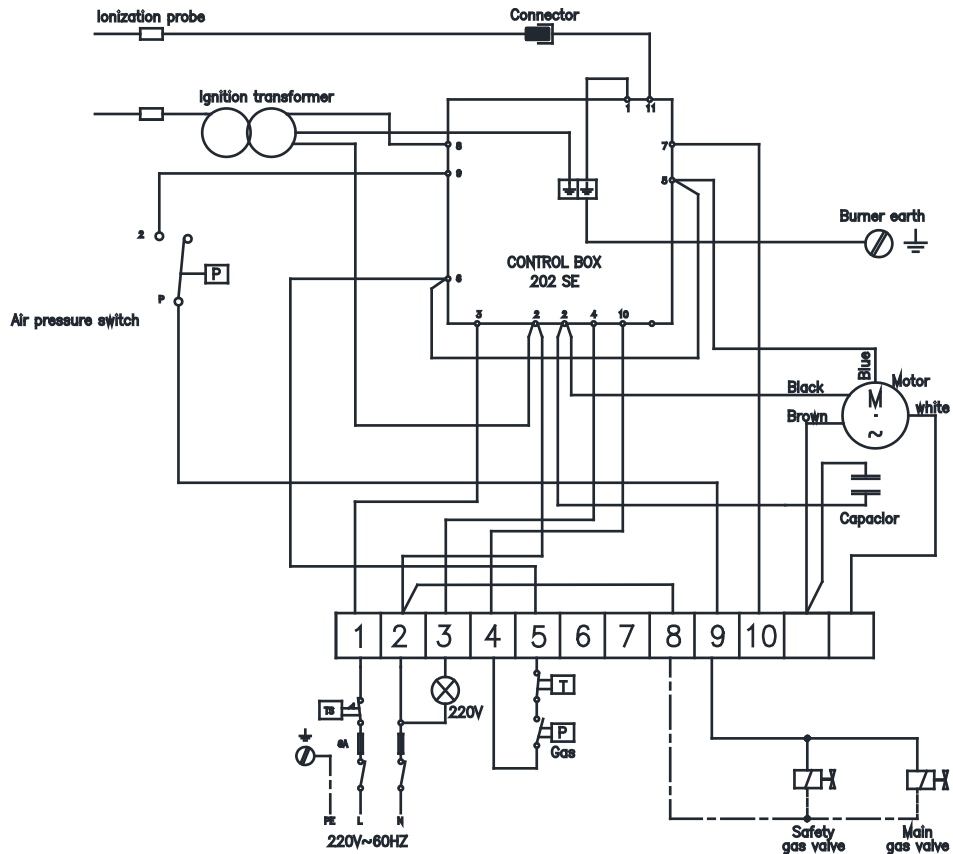
- 연소헤드 고정너트(1)를 풀고 연소헤드(B)를 버너바디(A)와 분리시킨다.
- 보일러에 연소헤드를 결합하기 전에 헤드가스켓(3)을 보일러 전판과 연소헤드 사이에 놓고 견고히 결합한다.



3.2 점화봉, 화염감지봉 세팅



3.3 전기 결선도

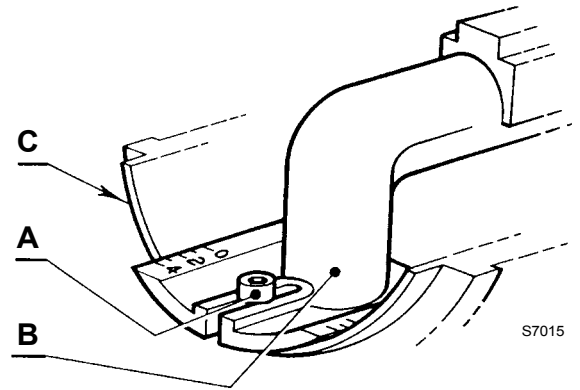


4. 버너 세팅

4.1 연소헤드 세팅

출력조정을 위해 연소헤드의 위치를 다음과 같이 세팅한다.

- 연소헤드 고정볼트(A)를 푼다.
- 아래 표를 보고 필요한 출력에 해당하는 눈금을 찾는다.
- 연소헤드 고정엘보(B)를 움직여 위에서 찾은 눈금과 버너 바디 끝단(C)을 일치시킨다.



Example:

GS 20을 155kW보일러에 사용하기 위해서 대략 172kW의 출력을 필요로 함(효율 90%가정)

아래 표에서 172kW의 출력을 내기 위해서는 연소헤드(B)의 위치를 눈금 3에 맞추어야 함.

4.2 에어 댐퍼 세팅

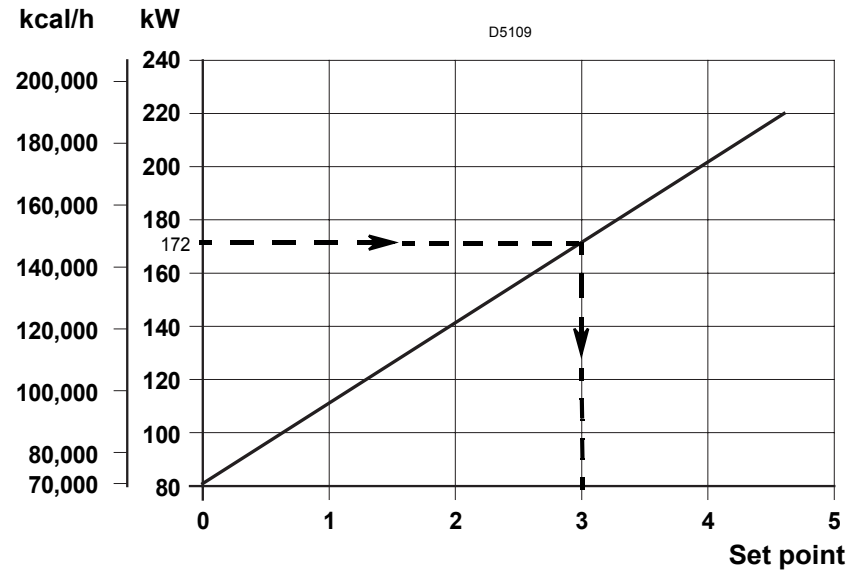
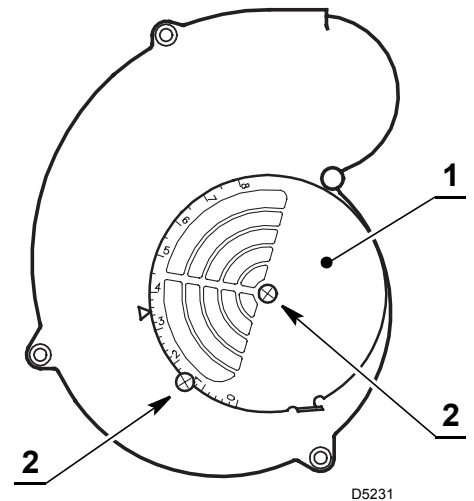


Fig. 2



같은 방법으로 에어 댐퍼의 위치를 다음과 같이 세팅한다.

- 에어댐퍼 고정볼트(2)를 푼다.
- 위 포를 보고 필요한 출력에 해당하는 눈금을 찾는다.
- 해당 눈금을 ▽표시 위치에 맞추고 고정볼트(2)를 조인다.

4.3 세팅후 시운전

점화전 점검 및 조정

가스연소헤드의 공기량과 가스량을 조정한다.

- 가스 배관상의 수동밸브를 연다
- 가스압력스위치의 스케일을 점화위치인 최저수치로 조정한다.
- 풍압스위치의 스케일을 0위치로 조정한다.
- 가스 배관내의 공기를 제거한다(퍼지).
가스냄새가 날때까지 고무호스를 이용하여 실외로 퍼지시킨다.
- 마노메타를 이용 또는 디지털 압력계를 이용 버너 슬리브의 가스측정점에서 가스압력을 측정한다. 가스압력의 측정은 최대연소시의 측정압력값으로 한다.
- 가스밸브에 전기가 공급되는지 확인
확인방법은 가스밸브에 전구를 연결하여 전구에 불이 들어오는가의 방법으로 확인할 수 있다.
버너가 점화된 후 최대부하로 원활한 연소를 하기 위하여는 가스밸브의 가스량을 정확히 조정해야 한다.

버너의 운전

모든 점검이 정상적으로 이루어지고 버너 시운전을 시행한다면 버너는 정상적으로 작동할 것이다.

만약 버너모터가 가동되고 점화트랜스가 작동되는데 점화가 이루어지지 않고 실화되면 10초후 콘트롤 리셋버튼을 누른다.

계속하여 실화가 된다면 가스밸브에서 가스노즐까지 3초이내에 가스가 공급되지 않는 것이다. 이 경우 가스의 공급량을 늘려본다.
마노메타를 이용하여 가스압 측정점에서 가스가 공급되는지 측정할 수 있다.

한사이클 버너가 정상적으로 가동되면 최적의 연소 성능값을 구하고자 가스량과 공기량의 미세조정을 실시한다.

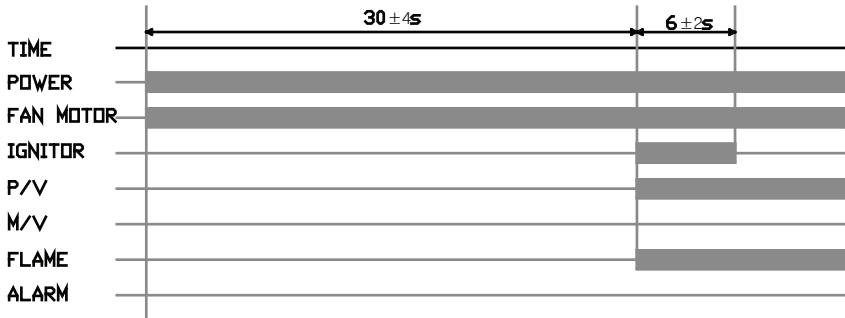
최종 점검

버너 가동중 최종점검

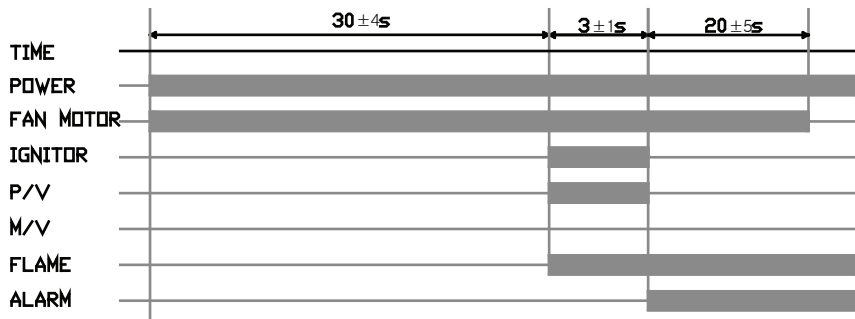
- 가스압력 스위치의 한선의 연결을 끊어본다.
- 리미트 TL을 open하여본다.
- 리미트 TR을 open하여 본다.
이 경우 버너는 당연히 정지하여야 한다.
- 풍압스위치 Com선 P의 연결을 끊어본다.
- 화염감지봉의 리드를 끊어본다.
이 경우 버너는 당연히 정지하여야 한다.
- 모든 안전차단 시스템이 정상 작동하면 다시한번 그 전기 결선이 견고한지 확인한다.

4.4 버너 타임차트

▶ 정상 운전



▶ 초기 불착화 상태(안전차단)



4.5 보수와 정비

버너에 요구되는 정기적인 정비는 국내 표준과 법률을 준수하여 자격있는 허가된 기술자에 의하여 수행되어야 합니다.

과잉 연료 소비와 결과적으로 오염을 피하기 위해, 버너의 신뢰성에 있어 정비는 필수적인 것입니다.

어떠한 청소나 제어를 수행하기 전에 시스템의 버너 활성을 위해 전기공급을 하는 주 전원 스위치를 항상 먼저 스위치를 내려야 합니다.

기본적인 점검사항은:

10분간 간섭없이 버너의 적동을 놔두시고, 본 매뉴얼에 상태로 모든 부품들이 바로 설정되어 있는가 점검하십시오. 그리고 연소점검을 수행하고 검증하기를:

- * CO2 함량
- * 굴뚝의 연기 온도
- * CO 함량(ppm)

5. 버너의 고장원인 및 조치

버너의 오 동작 또는 시동 실패의 원인이 되는 약간의 문제들에 관하여 가능한 해결책들과 원인들을 아래에서 발견할 수 있습니다.

오류는 통상적으로 차단 램프가 비추게 하는데 제어반의 복구버튼 내에 위치 합니다(1쪽 도해 1의 9번)

차단 램프 점등은 버너가 복구 버튼을 누른 후 발광하게 됩니다. 이 후에 만약 버너 기능이 올바르게, 차단은 임시 오류로 특정될 수 있습니다.

만약 여하튼 차단이 계속되면 원인을 확정하고 해결책을 마련하여야 합니다.

증 상	원 인	해 결 책
리미트 서머스탯이 닫힐 때 버너가 시동되지 않음	가스가 공급되지 않음	수동 밸브 개방 점검 밸브가 개방위치로 넘어갔나 단락 회로는 없는가 점검
	가스압력스위치가 닫히지 않음 (스위치 불량 또는 세팅 불량)	가스압력스위치 조정
	풍압스위치가 작동위치로 세팅	풍압스위치 조정
프리퍼지 단계동안 버너가 차단됨	풍압스위치가 동작위치로 변경되지 않음	풍압스위치 오류(교체) 공기압력이 너무 낮음(헤드 조정)
	화염신호 감지	밸브 점검(필요시 교환)
실화로 인하여 프리퍼지 후 버너 작동 중단	가스 공급 부족(밸브)	본 매뉴얼의 지침에 따라 솔레노이드 밸브를 조정하거나 계통내의 압력을 점검
	가스밸브 결함	가스밸브 교체
	점화가 비정상이거나 실화	전극봉 위치조정
		점화라인 연결점검
가스라인 퍼지불량	가스공급라인의 에어퍼지	
버너가 프리퍼지 동안 정상적으로 가동되고 점화후 3초이내 실화	화염감지봉이 접지되었거나 화염과 접촉이 안되었음. 콘트롤 결선 불량 또는 접지 절연이 잘못됨.	화염감지봉 위치수정, 재결선
	화염신호가 약함	화염증폭기 설치(문의)
	가스압력스위치 세팅불량	세팅 조정
버너가 차단되지 않고 시동 사이클을 지속적으로 반복	가스 메인라인의 가스압력이 가스 압력스위치 설정값에 근접함.	압력스위치 설정값을 낮춤.

주의: 위 사항 체크후 여전히 점화가 되지 않으면 플러그,소켓,댐퍼모터,버너모터,버너콘트롤,점화트랜스 및 기타 외부 인터록 배선 결선을 점검해본다. 그래도 점화가 되지 않으면 콘트롤 박스를 교체해본다.